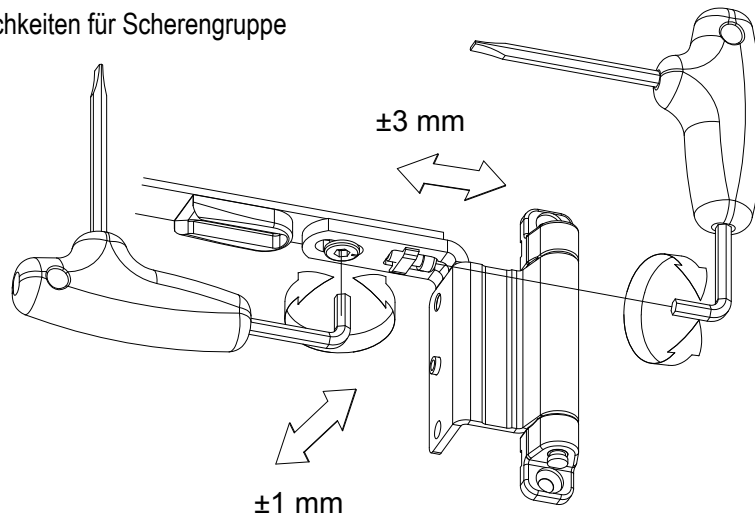
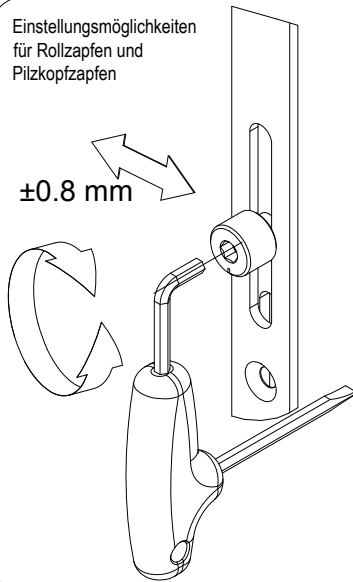


Beschlageinstellungen

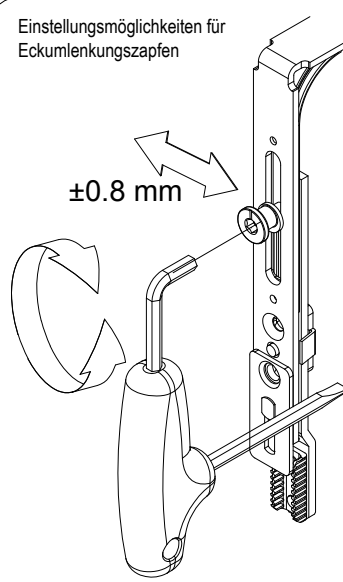
Einstellungsmöglichkeiten für Scherengruppe



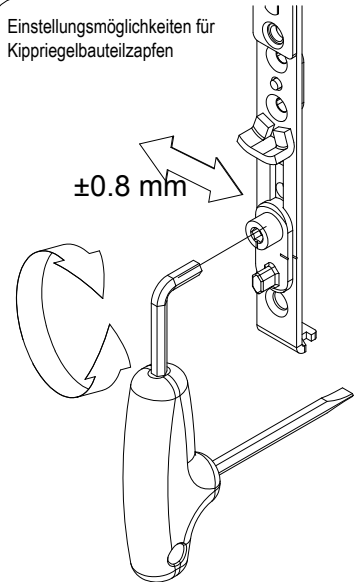
Einstellungsmöglichkeiten für Rollzapfen und Pilzkopfzapfen



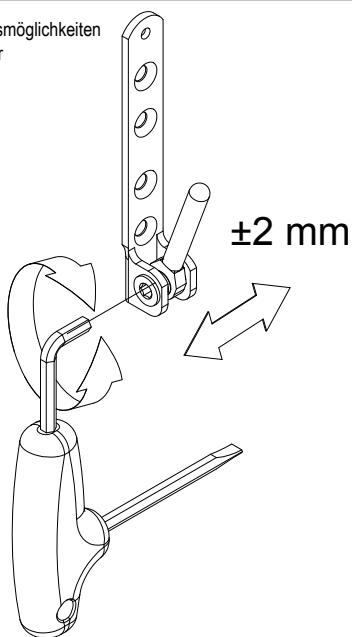
Einstellungsmöglichkeiten für Eckumlenkungszapfen



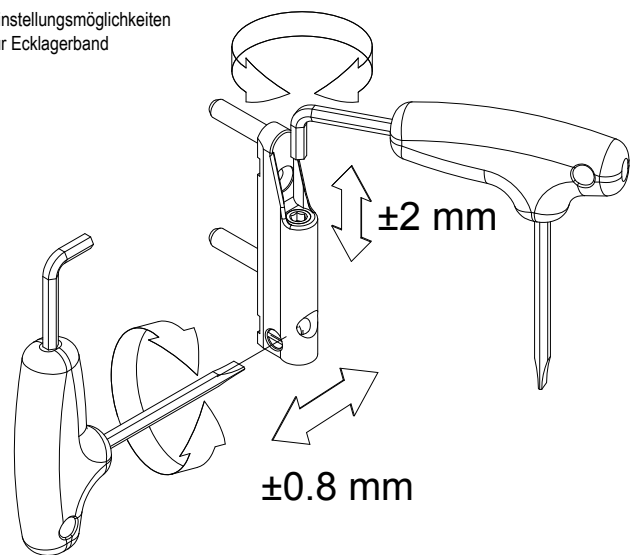
Einstellungsmöglichkeiten für Kippriegelbauteilzapfen



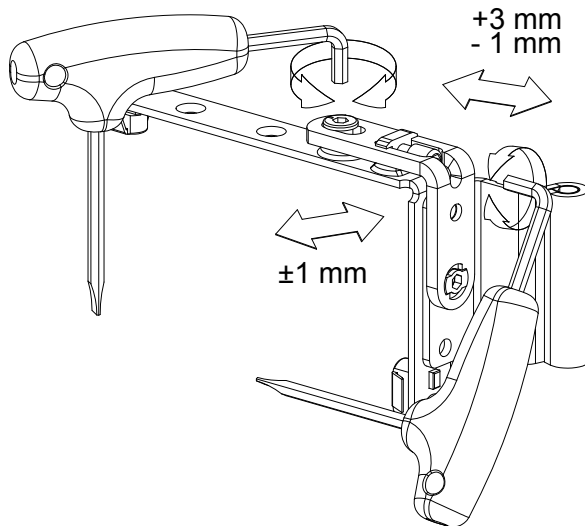
Einstellungsmöglichkeiten für Ecklager



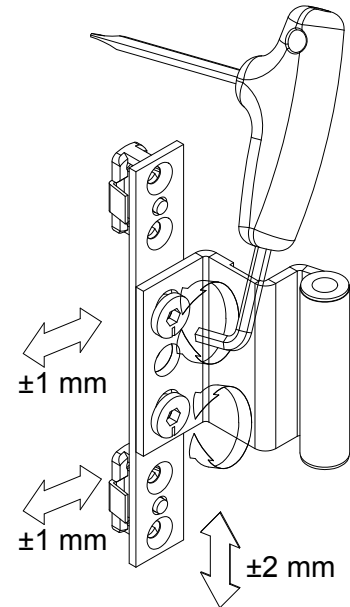
Einstellungsmöglichkeiten für Ecklagerband



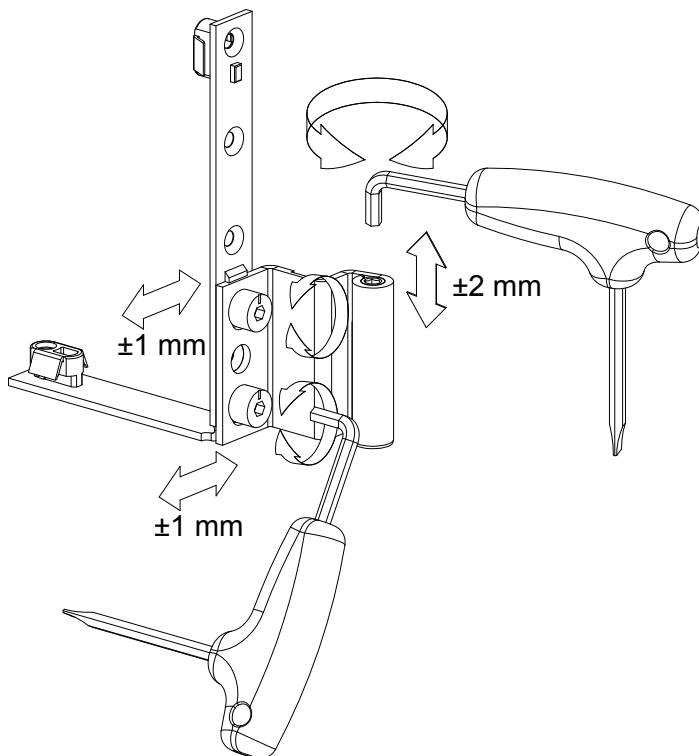
Einstellungsmöglichkeiten für Drehflügelband



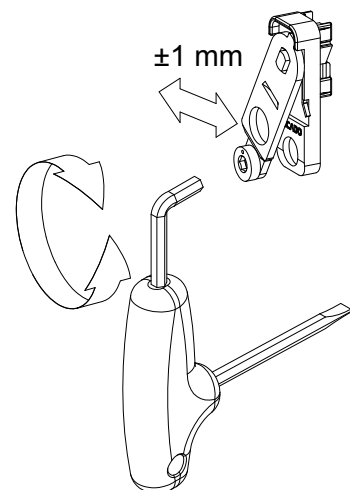
Einstellungsmöglichkeiten für Mittelband



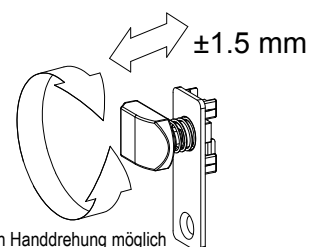
Einstellungsmöglichkeiten für Falzecklagerband



Einstellungsmöglichkeiten für Niveauschaltsperr



Einstellungsmöglichkeiten für Fehlbedingungssperre



Einstellung durch Handdrehung möglich

